



コンポジットウッドデッキ施工案内

デッキ材

Composite Wood Deck

コンポジットウッドデッキの施工方法 ■商品ページ→P115

使用上の注意

- 本製品の上で火を燃やしたり加熱したりすると、燃えたり変形したりしますので絶対におやめください。
- 日中の日差しが強い時には表面が熱くなる事がありますので、ご使用に際しましてはご注意ください。特に幼児や小さいお子様が使用される時は充分注意してください。
- 雨等で濡れると滑りやすくなりますので、歩行などには充分にご注意ください。また、履物によっては滑りやすくなる場合がありますので充分にご注意してください。
- 本製品の上に重量物を置く場合は、荷物を集中させない様、大きな敷板等の上に置く様にしてください。
- 本製品の上でバーベキューコンロ等高温になるものを置かないでください。変形、変色、破損の恐れがあります。
- 本製品の上に重量物を落とさない様にしてください。衝撃で割れや凹みが発生する恐れがあります。
- 本製品表面を傘等先端の尖ったもので突かないでください。破損や変形の恐れがあります。
- 本製品表面に灯油やガソリン、有機溶剤が付着した場合はすぐに拭き取ってください。変形、変色の恐れがあります。
- 本製品の上に空き缶や鉄製の物等を直接置いて長時間放置しないでください。鉄の錆等でシミが生じる恐れがあります。
- 本製品の上に洗濯物や布団等を直に置かないでください。表面木質加工した際や、ご使用中における表面のこすれまたは雨や紫外線によるダメージにより発生した粉が付着する場合があります。衣類等へ粉が付着した場合は、洗濯機で洗濯していただければ落とすことができます。又、定期的にメンテナンスを実施して頂くことでこの現象を防止することができます。

「お手入れ方法」～日頃のメンテナンス～

本製品表面についてごみやほこりは、ほうき等で取り除いてください。汚れている部分は、柔らかい布スポンジで水拭きした後にカラ拭きしてください。それでも落ちない場合は、中性洗剤を所定の割合の水で希釈して薄めた液で雑巾やデッキブラシなどで長手方向(木目方向)に擦るように拭き汚れを落とし、洗剤が残らない様に水洗いしてから最後にしっかりとカラ拭きしてください。

◆表面の汚れを雑巾等で拭き取った後、汚れ及び傷部分をサンドペーパー(#24~40)で長手方向(木目方向)に擦り、傷を取り除いてください。最後に表面の削り粉を清掃してください。初期の表面と若干異なることがありますので、お手入れ場所周辺を含め全体的にばかす感でこすることがポイントです。

◆年1回の頻度で、以下の定期メンテナンスを実施して頂くことをお願い致します。

本製品表面についてごみやほこりは、ほうき等で取り除き中性洗剤を水で希釈した液で、デッキブラシ等を長手方向(木目方向)に擦るように拭き汚れを落とし、洗剤が残らない様に充分に水洗いしてから最後にしっかりとカラ拭きしてください。

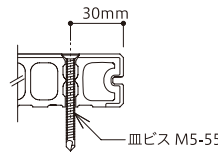
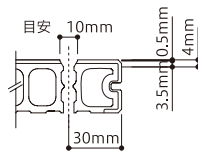
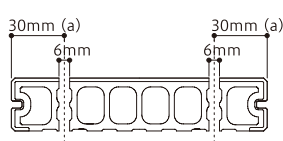
施工手順

◆あらかじめ束の位置等を墨出しをして割り出しておくと施工がしやすくなります。

◆設置場所に、束石設置・コンクリート打設等を行なってください。束を接着固定し全体のがたつき・ずれを抑えます。

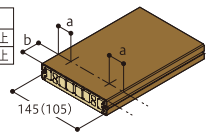
■ビス止め工法

- 1.電動ドリルを使用して下穴加工をする
- 2.電動ドリルを使用して皿加工する
- 3.電動ドリルを使用してビスの締付けをする
- 4.ビス止め工法断面形状別 下穴加工位置

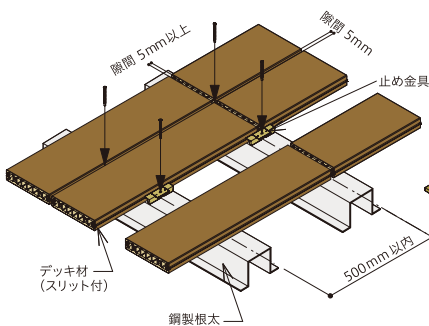


穴加工位置寸法表

断面	a	b
105×30	25mm ; 20mm以上	
145×30	30mm ; 20mm以上	

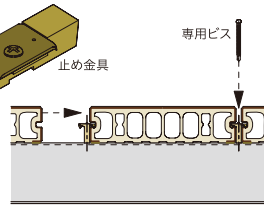


■金具止め工法

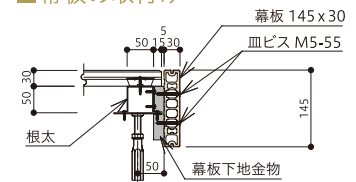


【デッキ・止め金具・根太との固定】

- 1.デッキ・止め金具-デッキの順に配置する
- 2.止め金具をデッキのサイドスリットに差し込む
- 3.デッキの隙間(5mm)から専用ビスで止め金具と根太を固定する



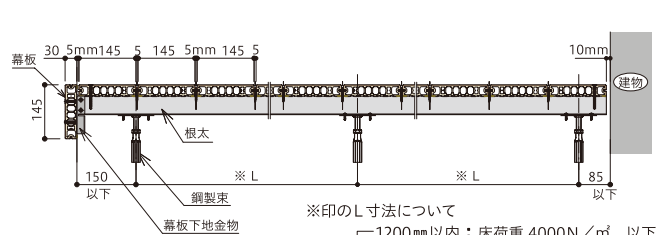
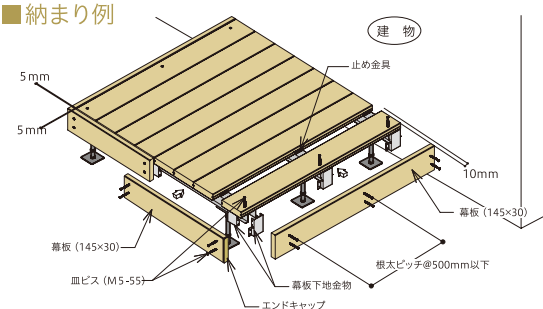
■幕板の取付け



- 1.根太に幕板下地金物を取り付ける
- 2.電動ドリルを使用して下穴加工をする
- 3.電動ドリルを使用して皿加工し、皿取りキリにて削孔 ※
- 4.電動ドリルを使用してビスを取付ける

※幕板がコンポジットウッド材以外でのビスの取付けも同様に施工して下さい

■納まり例



※印のL寸法について

L = 1200mm以内 : 床荷重 4000N/m² 以下
1500mm以内 : 床荷重 1800N/m² 以下

根太配置間隔表

断面形状	根太間隔
145×30	500mm以内