

ウッドデッキユニット / ウッディポーチ施工案内

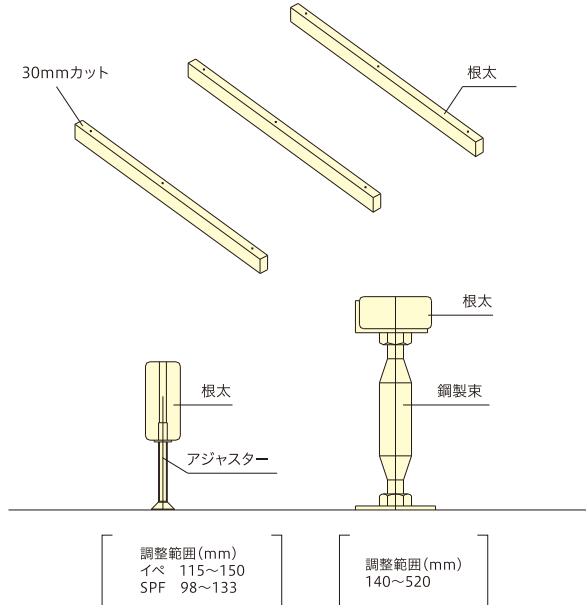
デッキ材

Wood Deck Unit / Woody Poach

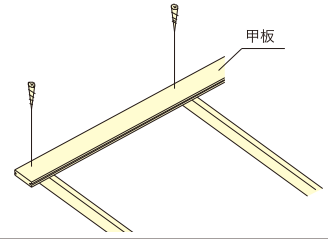


ウッドデッキユニット施工方法 ■商品ページ→P128

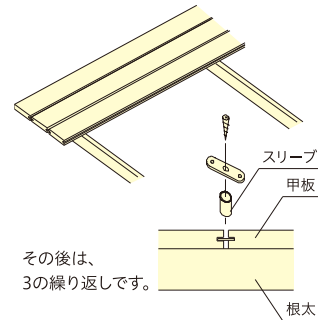
1. スタートの根太はすべて30mmカットしてください。(ベランダ用のみ)根太を水平に置き、アジャスターを使用しレベルを合わせてください。根太の上に甲板が取り付けます。高さを調整してください。



2. 根太の上に甲板を取り付けます。スタートと終わりの甲板は、甲板よりビス止めしてください。



3. 甲板を根太に取り付けます。スリーブの径=8mmが甲板のすき間になります。スリーブの上に特殊金具を乗せ、留め具で固定してビス止めします。特殊金具は、甲板の横の溝に入ります。



その後は、3の繰り返しです。

施工上の注意

1. 根太(イペ)は非常に固いため下穴を開けて取り付けてください。
2. 必ずドリル径φ3.5mmを使用し、深さ40mm以上下穴を開けてください。
3. 特殊金具を止めるビスは必ずしっかりと止めてください。また、下穴の深さが足りない場合、ビスが折れることがあります。
4. 特殊金具を止める下穴の径が細い場合、ビスが折れることがあります。また、太い場合は、ビスが完全に止まらない場合があります。下穴は決められた径と深さをお守りください。

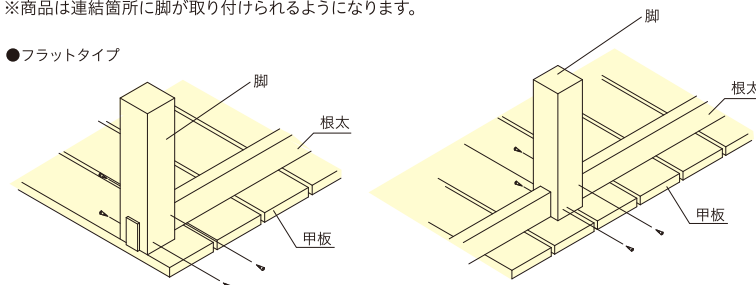
使用上の注意と日頃のメンテナンス

1. 日頃のメンテナンスは、デッキブラシで水拭きしてください。特に汚れのひどい場合は、中性洗剤を水で薄め使用してください。
2. 基礎は、コンクリートで仕上げることをお勧めします。
3. 木部は天然木を使用しています。多少の色違いや木目の違いがあります。ご了承ください。
4. 直射日光や風雨の影響がある場所に施工した場合、紫外線や雨により退色します。
5. 日光や風雨によりささくれがおきる場合があります。素足・靴下・ストッキングでのご使用はおやめください。また、ヤニ、樹液がしみ出ることがありますのでご注意ください。
6. デッキ材の上で火を使用しないでください。
7. 商品に異常を感じた場合は、直ちに施工業者にご連絡ください。

ウッディポーチ施工方法 ■商品ページ→P127

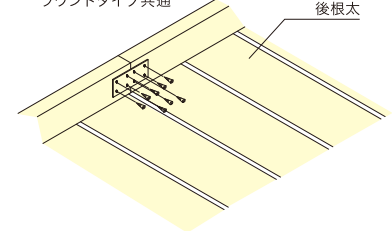
スノコは組み立ててありますから、脚を取り付ければ完了です。(逆さにすると簡単に作業を行う事ができます。)脚の取り付けは、付属品のコーススレットでしっかりと固定してください。脚の下部にはコンクリート製束石を置きます。(犬走りがある場合は必要ありません)※商品は連結箇所には脚が取り付けられるようになります。

●フラットタイプ



■後部根太の取付方法

連結プレートと付属の木ビスで固定します。

●フラットタイプ
ラウンドタイプ共通

使用上の注意と日頃のメンテナンス

1. 日頃のメンテナンスは、柔らかい乾いた布でカラ拭きしてください。特に汚れの酷い場合は、中性洗剤を水で薄め、堅く絞った雑巾で拭いてください。また、美しさを保つためにも年1回程度塗装してください。ホコリ・ゴミを取り除き、油性浸透性木材塗料をハケ等で塗装してください。塗料は、大谷塗料(株)「VATON FX」パイン=#507 ブラウン=#517 メープル=#507、#517、#521と同等品をご使用ください。
2. 木部は全て天然木を使用していますので、寸法に多少の誤差、形状変化が発生する場合があります。また、天然木の為多少色調が異なる場合がありますが、ご了承ください。
3. 天然木を使用しておりますので、多少の収縮が発生する場合があります。脚のぐらつきが生じた場合は定期的に閉めてください。
4. 甲板先端に必要な以上の力を加えますと、商品が変型したり破損する場合がありますので、ご注意ください。